

PACK WC SERTI NF À BRIDE EVACUATION HORIZONTALE



Pack complet composé d'une cuvette en céramique blanche NF avec bride, à sortie horizontale
 Abattant en ABS certifié NF
 Mécanisme NF à double poussoir affleurant double chasse de 3 ou 6 litres : économie d'eau
 Robinet flotteur silencieux
 Alimentation latérale réversible
 Livré avec son système fixation au sol + Visserie

DESCRIPTION

Le pack WC SERTI à bride NF. L'assurance d'un produit complet de qualité prêt à poser.

- 1 cuvette en céramique blanche NF avec bride à sortie horizontale.
 - 1 réservoir en céramique blanche NF à alimentation latérale réversible droite ou gauche.
 - 1 abattant en polypropylène certifiée NF.
 - 1 mécanisme à double poussoir affleurant NF avec débit de chasse de 3 ou 6 litres pour de réelles économies d'eau
 - 1 robinet flotteur silencieux, avec raccord en plastique.
 - 1 système fixation au sol et visserie au sol inclus
- La pipe de raccordement et robinet d'arrêt sont non fournis.

Retrouvez les conditions de la garantie dans la fiche produit.

Dimensions : H75,5xI36,7x62cm
 Hauteur cuvette : 38,5cm
 Cuvette avec bride NF
 Sortie Horizontale
 Céramique blanche émaillée
 Abattant NF en ABS
 Mécanisme de chasse NF 3/6L
 Robinet flotteur silencieux NF avec raccord plastique
 Alimentation latérale réversible
 Visserie de fixation au sol incluse
 Pipe de raccordement et robinet d'arrêt non fournis

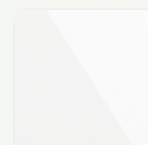
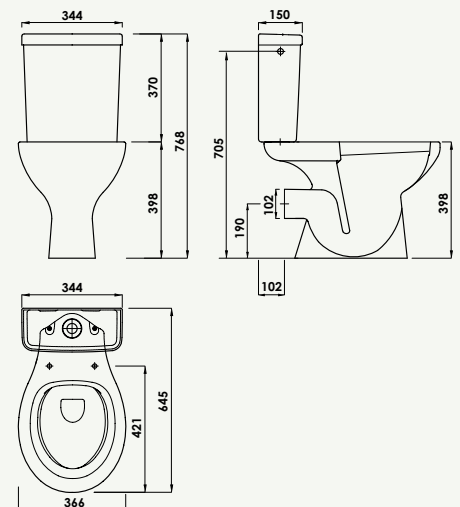
APPLICATIONS

Pack WC complet NF comprenant la cuvette, le réservoir avec le mécanisme de chasse complet réglé pour les volumes de chasse 3/6 litres.

CONDITIONS D'UTILISATION

Pression maxi d'utilisation : 4 bar

Réf.	Gencod
SACHWCERTISHV1	3663338071639



Blanc

COMPATIBILITÉ Pack WC SERTI NF à bride SH. H75,5xI36,7x62cm - Cuvette NF 38,5cm - Céramique blanche - Abattant NF en ABS - Mécanisme de chasse NF 3/6L - Robinet flotteur silencieux avec raccord plastique - Alimentation latérale réversible

PRÉCAUTION D'EMPLOI Dans les régions dites "calcaires", nous recommandons d'utiliser un adoucisseur d'eau pour un meilleur confort.

SPECIFICATIONS D'INSTALLATION Permet l'équipement d'un WC

GARANTIE ET EXCLUSION La garantie couvre les vices cachés de fabrication dans un délai de 10 ans à compter de la date d'achat, hors pièces d'usure (Abattant, mécanisme et flotteur, etc) et main d'œuvre. Elle s'applique dans le respect des instructions de montage, d'entretien, de stockage et dans des conditions normales d'utilisation.

PRESCRIPTION DE POSE L'assurance d'un produit complet de qualité prêt à poser.

- 1 cuvette en céramique blanche NF avec bride à sortie horizontale.
- 1 réservoir en céramique blanche NF à alimentation latérale réversible droite ou gauche.
- 1 abattant en en polypropylène certifiée NF.
- 1 mécanisme à double poussoir affleurant NF avec débit de chasse de 3 ou 6 litres pour de réelles économies d'eau
- 1 robinet flotteur silencieux, avec raccord en plastique.
- 1 système fixation au sol et visserie au sol inclus

La pipe de raccordement et robinet d'arrêt sont non fournis.